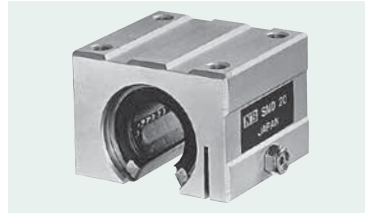


# SMD型

—有间隙调整功能的开放型—



公称型号构成

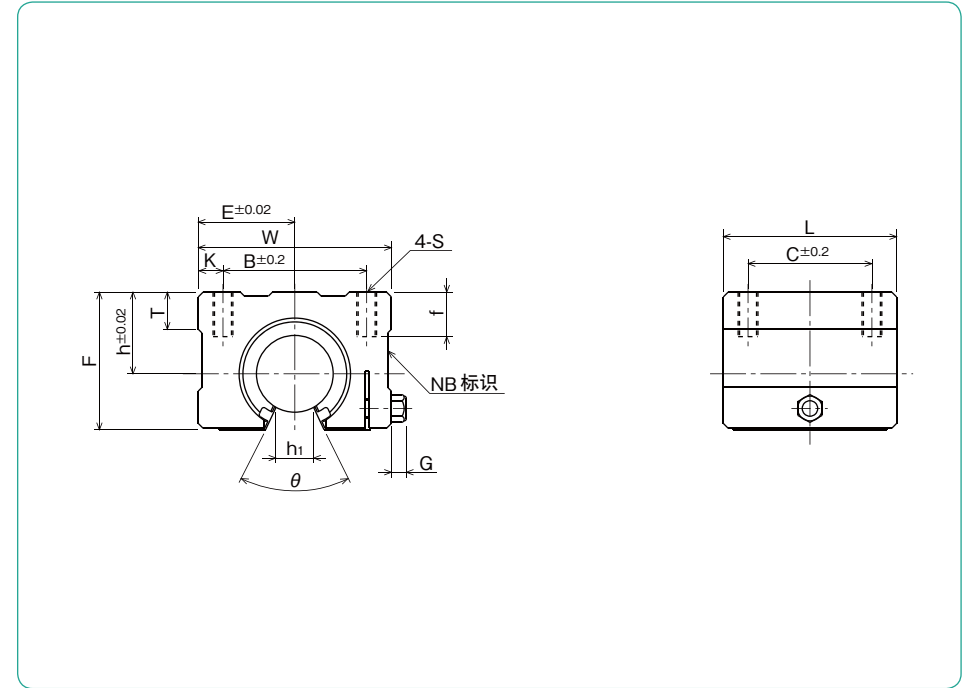
例) **SMSD** **25** **G** **UU**

规格  
SMD: 标准规格  
SMSD: 耐腐蚀规格

内接圆直径

密封环  
无记载: 无密封环  
UU: 双侧密封环

保持器材质  
无记载: 标准规格/钢  
耐腐蚀规格/不锈钢  
G: 树脂



直线轴承·衬套

公称型号	主要尺寸									
	内接圆直径 mm	h mm	E mm	W mm	L mm	外形尺寸		G mm	h <sub>1</sub> mm	$\theta$
						F mm	T mm			
SMD16GUU	16	20	25	50	45	33	9	6	10	80°
SMD20GUU	20	23	27	54	50	39	11	7	10	60°
SMD25GUU	25	27	38	76	65	47	14	7	11.5	50°
SMD30GUU	30	33	39	78	70	56	15	7	14	50°

安装尺寸					基本额定负荷		※ 质量 g	轴径 mm
B mm	C mm	K mm	S	f mm	动 C N	静 Co N		
36	30	7	M5	12	774	1,180	170	16
40	35	7	M6	12	882	1,370	240	20
54	40	11	M6	12	980	1,570	580	25
58	50	10	M8	18	1,570	2,740	720	30

※ 保持器材质为树脂时的质量。

1N=0.102kgf