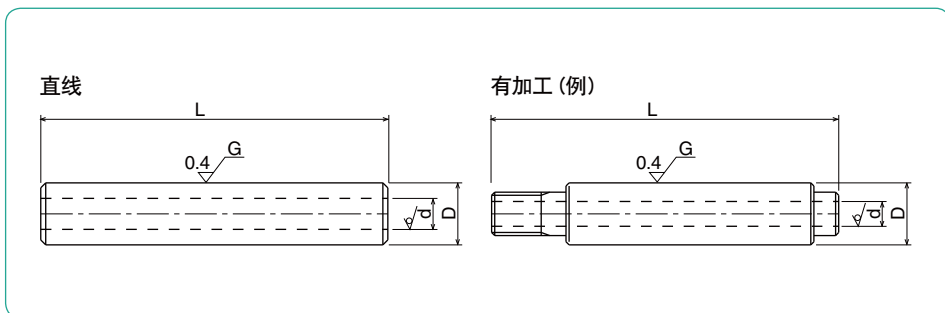
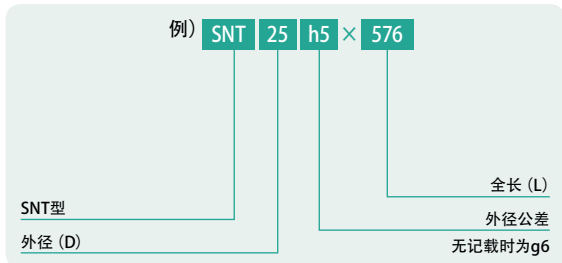


# SNT型

—NB中空轴—



公称型号构成



公称型号	外径		内径 d mm	全长 L mm		质量 Kg/m
	D mm	公差 g6* μm		mm		
SNT 6	6	-4/-12	2	100	400	0.20
SNT 8	8	-5	3	200	600	0.34
SNT 10	10	-14	4	200	1000	0.52
SNT 12	12	-6	5	200	1500	0.73
SNT 13	13	-6	6	200	1500	0.82
SNT 16	16	-17	8	300	2500	1.18
SNT 20	20	-7	10	300	4000	1.85
SNT 25	25	-20	15	300	4000	2.46
SNT 30	30	-7	16	300	4500	3.97
SNT 35	35	-9	19	400	4500	5.32
SNT 40	40	-9	20	400	4500	7.39
SNT 50	50	-25	26	500	4500	11.3
SNT 60	60	-10	32	600	4500	15.9
SNT 80	80	-29	48	800	4500	25.3
SNT100	100	-12/-34	60	1000	4500	39.5

材质：高碳铬轴承钢 (SUJ2) 硬度：60HRC (697HV) 以上

\*还可承接g6以外的产品。