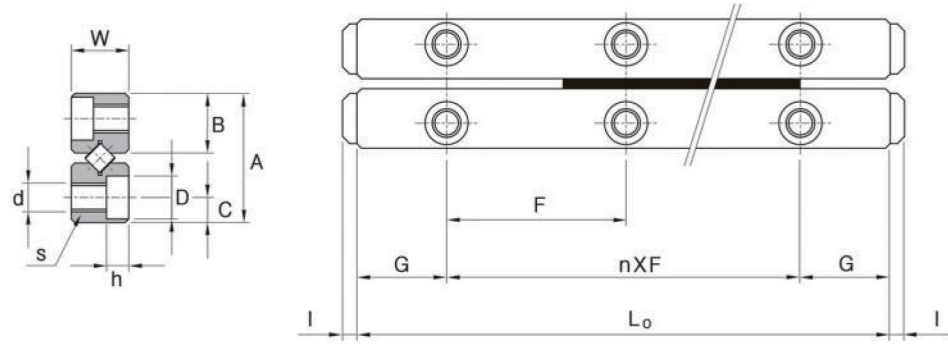


交叉滚柱导轨MVR1

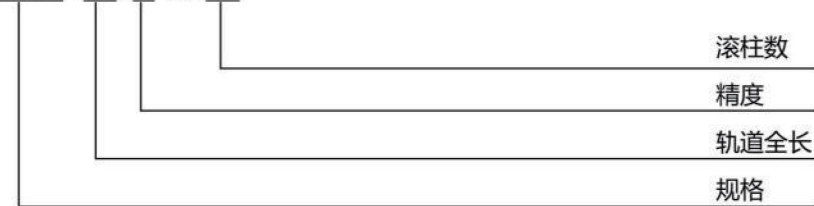
B



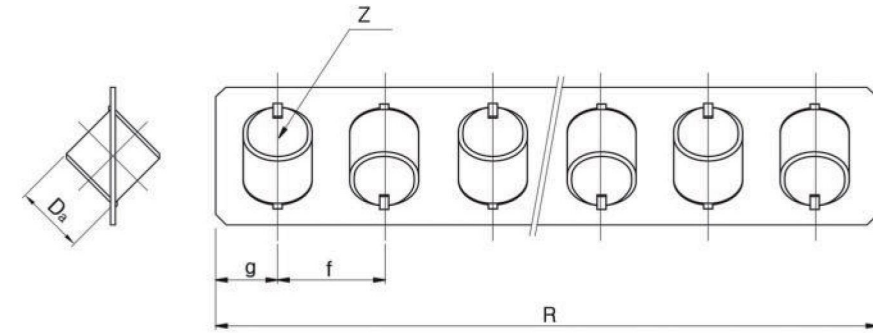
公称型号	最大行程	主要								
		组装尺寸			轨道					
		A	W	L ₀	n×F	G	B	C	s	d
MVR1-20 X 5Z	12	8.5	4	20	1X10	5	3.8	1.8	M2X0.4	1.65
MVR1-30 X 7Z	22			30	2X10					
MVR1-40 X 7Z	27			40	3X10					
MVR1-50 X 13Z	32			50	4X10					
MVR1-60 X 16Z	37			60	5X10					
MVR1-70 X 19Z	42			70	6X10					
MVR1-80 X 21Z	52			80	7X10					

公称型号构成

MVR1- 20 H X 5Z



B



(单位: mm)

尺寸								尺寸允许 偏差	单个滚柱 基本额定负荷		1套 质量
尺寸			保持器尺寸			滚柱数	动 C _z		静 C _{0z}		
D	h	l	D _a	R	g	f	Z	um	KN	KN	g/1 set
3	1.4	1.5	1.5	14	2	2.5	5	-2	0.098	0.069	9.0
				19			7				13.0
				26.5			10				17.0
				34			13				21.0
				41.5			16				25.0
				49			19				29.0
				54			21				33.0

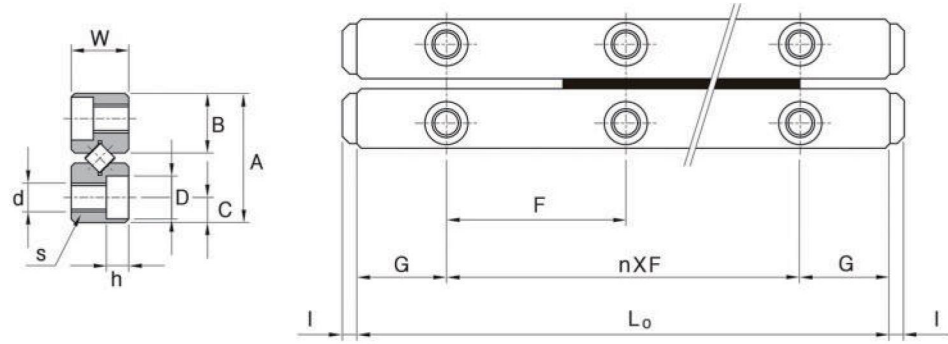
注(1) 尺寸表中的质量会因包装状态而有所误差。

(2) 也可制作耐腐蚀规格(符号SU: MVR1-SU-20 X 5Z)

(3) 专用螺栓请联系MID。

交叉滚柱导轨MVR2

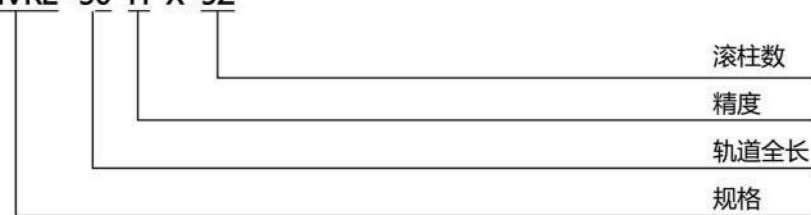
B



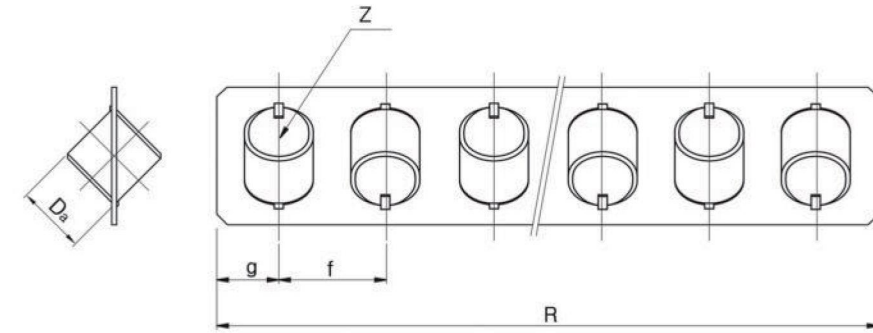
公称型号	最大行程	主要								
		组装尺寸			轨道					
		A	W	L ₀	n×F	G	B	C	s	d
MVR2-30 X 5Z	18	12	6	30	1X15	7.5	5.6	2.5	M3X0.5	2.55
MVR2-45 X 7Z	24			45	2X15					
MVR2-60 X 11Z	30			60	3X15					
MVR2-75 X 13Z	44			75	4X15					
MVR2-90 X 16Z	50			90	5X15					
MVR2-105 X 18Z	64			105	6X15					
MVR2-120 X 21Z	70			120	7X15					
MVR2-135 X 23Z	84			135	8X15					
MVR2-150 X 26Z	90			150	9X15					
MVR2-165 X 29Z	96			165	10X15					
MVR2-180 X 32Z	102	180	11X15							

公称型号构成

MVR2- 30 H X 5Z



B



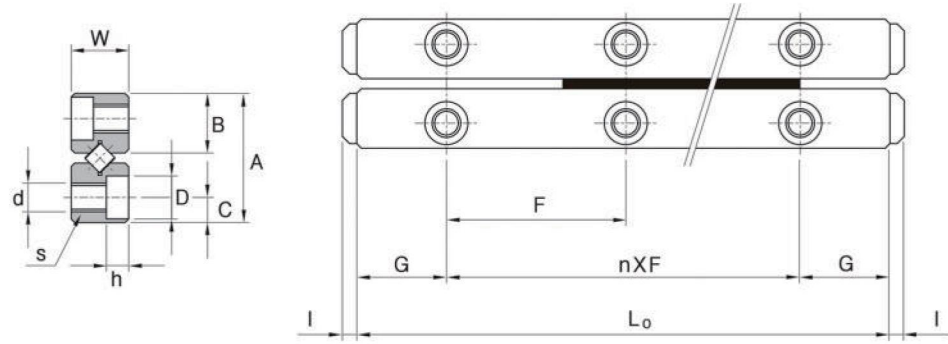
(单位: mm)

尺寸								尺寸允许偏差	单个滚柱基本额定负荷		1套质量
尺寸			保持器尺寸			滚柱数	动 C _z		静 C _{oz}		
D	h	l	D _a	R	g	f	Z	um	KN	KN	g/1 set
4.4	2	2	2	21	2.5	4	5	-2	0.098	0.069	27.0
				33			8				40.3
				45			11				53.7
				53			13				67.0
				65			16				80.4
				73			18				93.7
				85			21				107.1
				93			23				120.4
				105			26				133.8
				117			29				147.1
				129			32				160.5

注(1) 参照B-12

交叉滚柱导轨MVR3

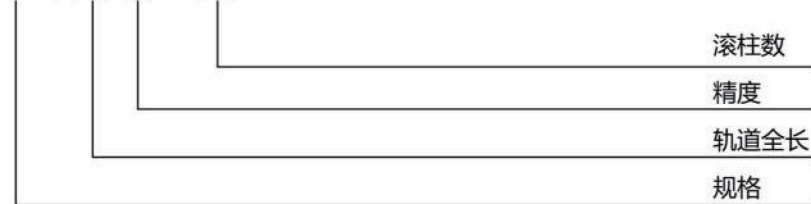
B



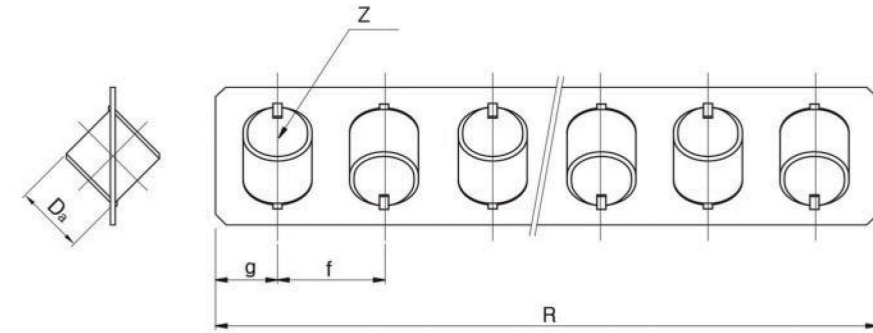
公称型号	最大行程	主要									
		组装尺寸			轨道						
		A	W	L ₀	n×F	G	B	C	s	d	
MVR3-50 X 7Z	28	18	8	50	1X25	12.5	8.3	3.5	下锁式 安装 M4 X 0.7	3.3	
MVR3-75 X 7Z	48			75	2X25						
MVR3-100 X 14Z	58			100	3X25						
MVR3-125 X 17Z	78			125	4X25						
MVR3-150 X 21Z	88			150	5X25						
MVR3-175 X 24Z	108			175	6X25						
MVR3-200 X 28Z	118			200	7X25						
MVR3-225 X 31Z	138			225	8X25						
MVR3-250 X 35Z	148			250	9X25						上锁式 安装 MBT3
MVR3-275 X 38Z	168			275	10X25						
MVR3-300 X 42Z	178			300	11X25						

公称型号构成

MVR3- 50 H X 7Z



B



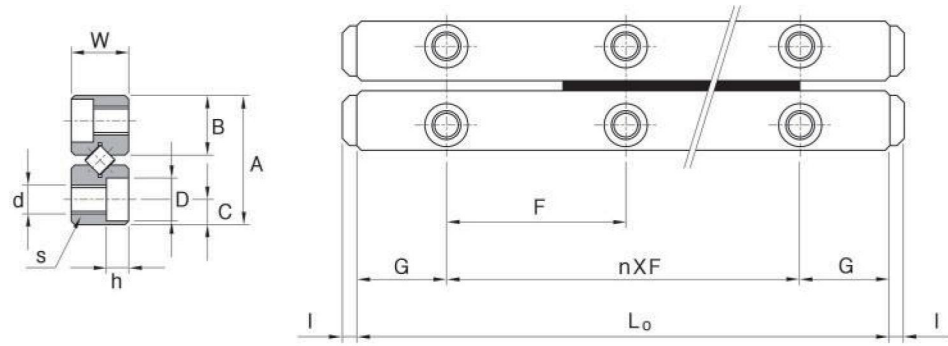
(单位: mm)

尺寸								尺寸允许 偏差	单个滚柱 基本额定负荷		1套 质量
尺寸			保持器尺寸			滚柱数	动 C _z		静 C _{0z}		
D	h	l	D _a	R	g	f	Z	um	KN	KN	g/1 set
6	3.1	2.5	3	36	2.5	4	7	-4	0.363	0.275	96.0
				51			10				142.2
				71			14				188.4
				86			17				234.6
				106			21				280.8
				121			24				327.0
				141			28				373.2
				156			31				419.4
				176			35				465.6
				191			38				511.8
				211			42				558.0

注(1) 参照B-12

交叉滚柱导轨MVR4

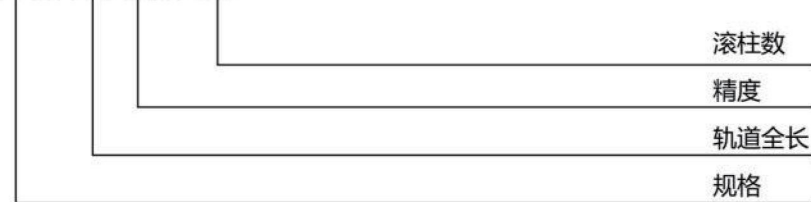
B



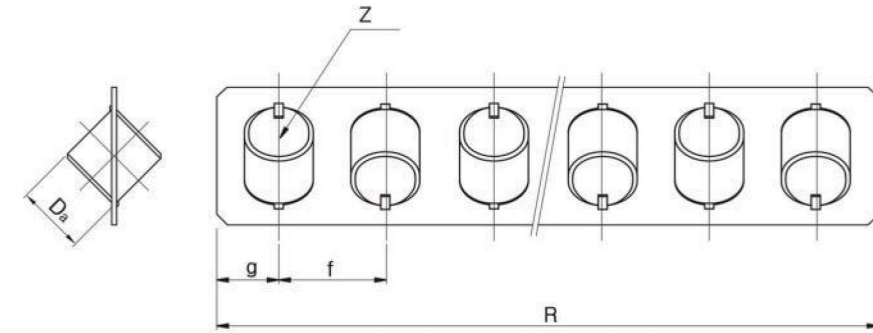
公称型号	最大行程	主要								
		组装尺寸			轨道					
		A	W	L ₀	n×F	G	B	C	s	d
MVR4-80 X 7Z	58	22	11	80	1X40	20	10.2	4.5	下锁式 安装 M5 X 0.8	4.3
MVR4-120 X 11Z	82			120	2X40					
MVR4-160 X 15Z	106			160	3X40					
MVR4-200 X 19Z	130			200	4X40					
MVR4-240 X 23Z	154			240	5X40					
MVR4-280 X 27Z	178			280	6X40					
MVR4-320 X 31Z	202			320	7X40					
MVR4-360 X 35Z	226			360	8X40					
MVR4-400 X 39Z	250			400	9X40					
MVR4-440 X 43Z	274			440	10X40					
MVR4-480 X 47Z	298			480	11X40					

公称型号构成

MVR4-80 H X 7Z



B



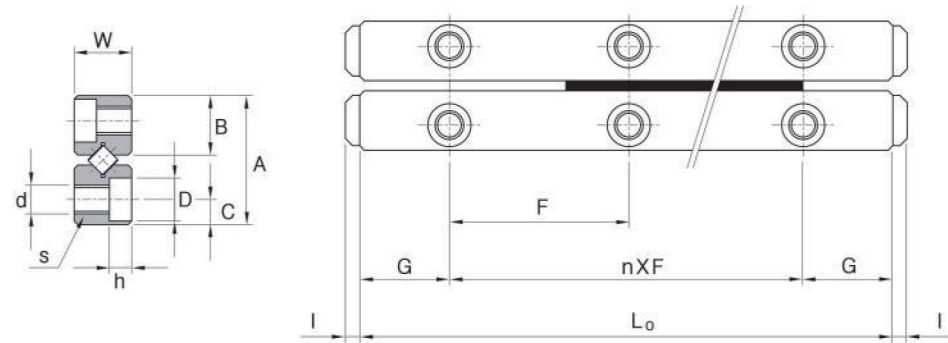
(单位: mm)

尺寸								尺寸允许 偏差	单个滚柱 基本额定负荷		1套 质量
尺寸			保持器尺寸			滚柱数	动 C _z		静 C _{0z}		
D	h	l	D _a	R	g	f	Z	um	KN	KN	g/1 set
8	4.2	2.5	4	51	4.5	7	7	-5	0.764	0.637	254.0
				79			11				380.0
				107			15				506.0
				135			19				632.0
				163			23				758.0
				191			27				884.0
				219			31				1010.0
				247			35				1136.0
				275			39				1262.0
				303			43				1388.0
				331			47				1514.0

注(1) 参照B-12

交叉滚柱导轨MVR6/MVREU6

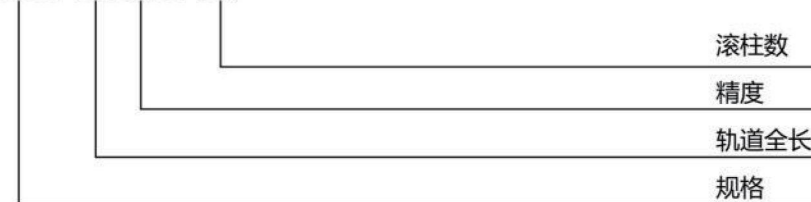
B



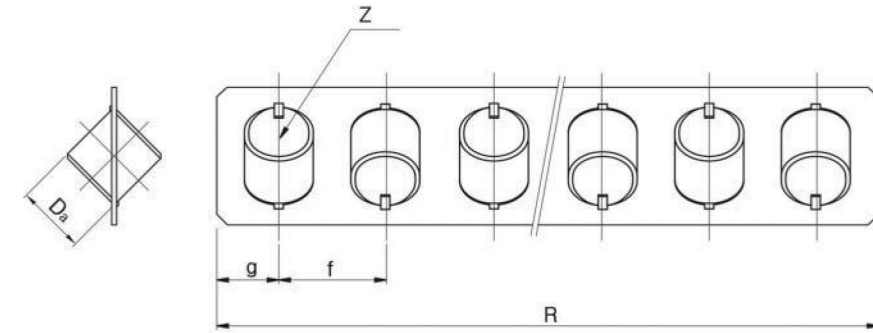
公称型号	最大行程	主要								
		组装尺寸			轨道					
		A	W	L ₀	n×F	G	B	C	s	d
MVR6-100 X 7Z	56	30 (31)	15	100	1X50	25	14 (14)	6	下锁式 安装 M6	5.3
MVR6-150 X 10Z	96			150	2X50					
MVR6-200 X 13Z	136			200	3X50					
MVR6-250 X 17Z	156			250	4X50					
MVR6-300 X 20Z	196			300	5X50					
MVR6-350 X 24Z	216			350	6X50					
MVR6-400 X 27Z	256			400	7X50					
MVR6-450 X 31Z	276			450	8X50					
MVR6-500 X 34Z	316			500	9X50					
MVR6-550 X 38Z	336			550	10X50					
MVR6-600 X 41Z	376			600	11X50					

公称型号构成

MVR6-100H X 7Z



B



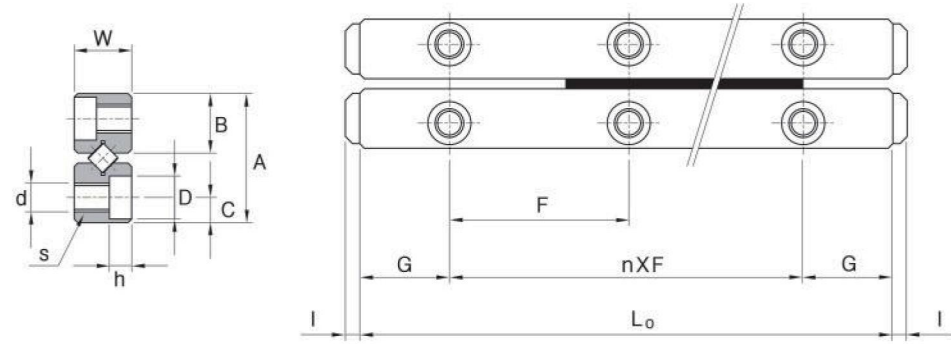
(单位: mm)

尺寸								尺寸允许 偏差	单个滚柱 基本额定负荷		1套 质量
尺寸			保持器尺寸			滚柱数	动 C _z		静 C _{0z}		
D	h	l	D _a	R	g	f	Z	um	KN	KN	g/1 set
9.5	5.2	3	6	72	6	10	7	-7	1.91	1.76	619.0
				102			10				930.8
				132			13				1246.0
				172			17				1554.4
				202			20				1866.2
				242			24				2178.0
				272			27				2489.8
				312			31				2801.6
				342			34				3113.4
				382			38				3425.2
				412			41				3737.0

注(1) 参照B-12

交叉滚柱导轨MVR9/MVREU9

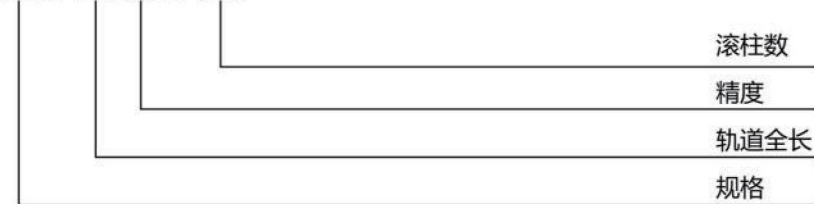
B



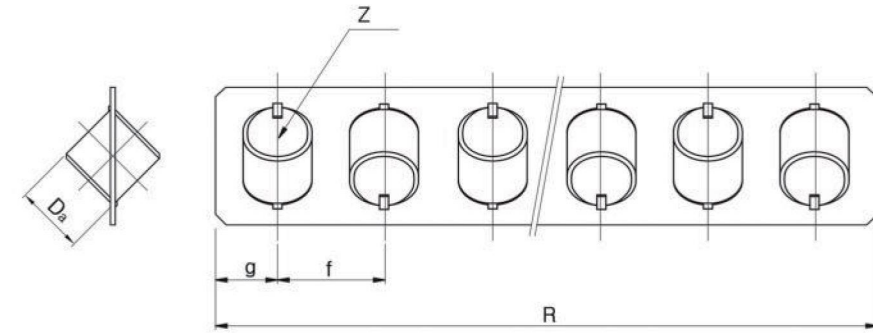
公称型号	最大行程	主要									
		组装尺寸			轨道						
		A	W	L ₀	n×F	G	B	C	s	d	
MVR9-200 X 10Z	118	40 (44)	20 (22)	200	1X100	50	19.2 (20.2)	8 (9)	下锁式 安装 M8	6.8	
MVR9-300 X 15Z	178			300	2X100						
MVR9-400 X 20Z	238			400	3X100						
MVR9-500 X 25Z	298			500	4X100						
MVR9-600 X 30Z	358			600	5X100						
MVR9-700 X 35Z	418			700	6X100						
MVR9-800 X 40Z	478			800	7X100						
MVR9-900 X 45Z	538			900	8X100						
MVR9-1000X50Z	598			1000	9X100						上锁式 安装 M6
MVR9-1100X55Z	658			1100	10X100						
MVR9-1200X60Z	718			1200	11X100						

公称型号构成

MVR9-200H X 10Z



B



(单位: mm)

尺寸								尺寸允许 偏差	单个滚柱 基本额定负荷		1套 质量
尺寸			保持器尺寸			滚柱数	动 C _z		静 C _{0z}		
D	h	l	D _a	R	g	f	Z	um	KN	KN	g/1 set
10.5	6.2	4	9	141	7.5	14	10	-10	4.31	4.36	2260.0
				211			15				3405.0
				281			20				4549.9
				351			25				5694.9
				421			30				6839.8
				491			35				7984.8
				561			40				9129.7
				631			45				10274.7
				701			50				11419.6
				771			55				12564.0
				841			60				13709.0

注(1) 参照B-12